

IxN2X 经优化用于测试核心、边缘及访问路由与交换设备。通过仿真包含数百万个路由与流量流的互联网规模的网络环境，IxN2X 可验证测试设备或系统的功能并尝试其性能极限。

宽带访问测试

IxN2X Access Test Solution 验证了下一代宽带访问网络设备的最大服务极限，如宽带网络网关（BNG）、访问节点和边缘路由器。

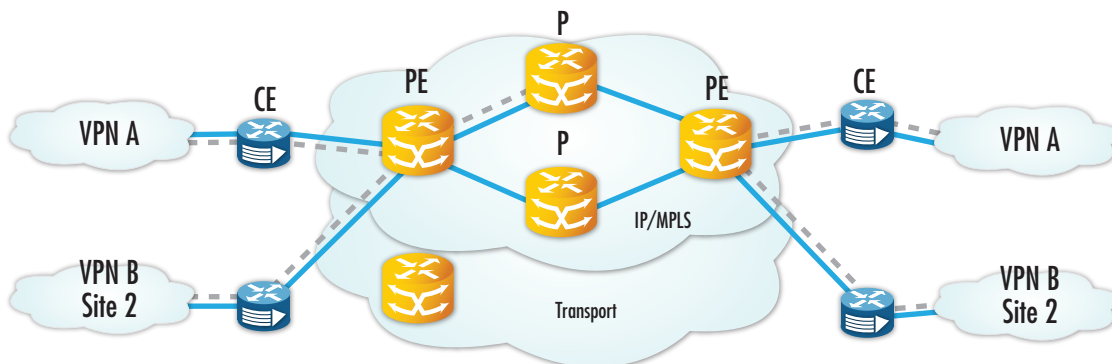
IxN2X 用于：

- » 使用可扩展的 PPPoX、L2TP 和 DHCP 协议仿真来表现边缘聚合设备的可扩展性和性能特征，包括行业第一个 ANCP/L2CP 测试解决方案
- » 使用独特、实时的每流测量方法来验证服务的可靠性，同时验证 QoS 属性与 SLA
- » 使用综合的双栈 PPP 测试覆盖率来评估 IPv6 传输准备度
- » 模拟具有实时网络特征的网络易失性
- » 测量 BNG 与访问节点的 IPTV 通道切换性能，为最终用户体验质量（QoE）提供独特见解

MPLS VPN 测试

IxN2X 通过以下方式全面测试 mVPN、L2 MPLS VPN 和 L3 MPLS VPN 实施：

- » 生成线速标签路由器测试流量，同时测量路由器实时、有效转发流量的能力。
- » 使用 IxN2X 的独特 Topology Builder 及新型生产力应用程序来表现 VPN 扩展性的特征，以快速模拟大型多协议拓扑
- » 通过模拟早期服务（包括 ATM 和 Frame Relay）来验证 IP/MPLS 基础结构传送的点对点伪线服务
- » 通过验证网络易失性对最终用户的影响并验证 VPN 的透明度来确保服务的可靠性
- » 通过全面的 VPN 测试覆盖率来测量 VPN 实施的创收能力



电信级以太网测试

IXN2X 提供了用于验证真实条件下电信级以太网服务的互通性、扩展性和复原能力的强大工具集。

协议覆盖包括：

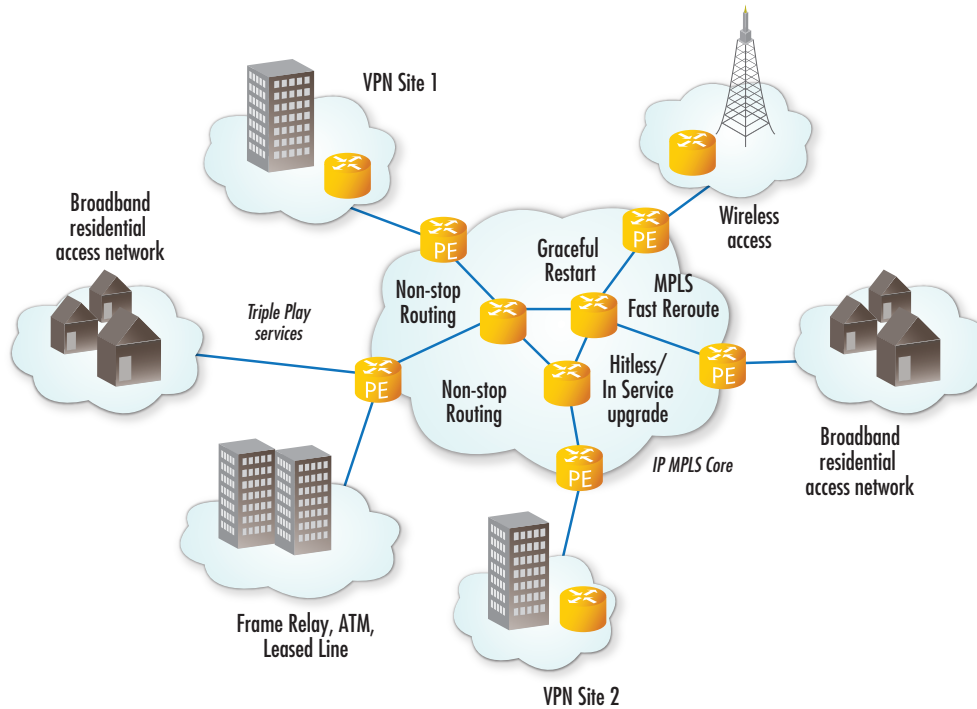
- » 内容故障管理 (CFM — IEEE 802.1ag)
- » 链路操作、管理和控制 (OAM — IEEE 802.3ah)
- » Synchronous Ethernet
- » 链路聚合控制协议 (LACP)
- » 双向故障检测
- » 标签交换协议 (VPLS 和 MPLS)
- » 桥接协议 (STP/RTSP/MSTP/PVST+)
- » IEEE 1588v2 精度时间控制
- » MEF 一致性测试套件

高可用性测试

IXN2X 提供一整套用于验证多协议环境高可用性的解决方案，让设备制造商和服务提供商确保网络组件与架构符合服务中断规范。

功能包括：

- » 以太网 OAM — 仿真 CFM 和 ITU-T Y.1731 以太网或 VPLS
- » BFD — 仿真数千个 BFD 会话，以表现扩展性特征，同时仿真优雅重启
- » MPLS 快速重新路由 — 确保在重新路由至备份 LSP 后可靠地传送实时流量
- » MPLS OAM — 验证设备 LSP ping 实施的操作、性能和扩展性，以使用作调试工具对 MPLS 网络进行故障排除
- » 优雅重启 (GR) — 仿真 IS-IS、OSPF、BGP、LDP 和 RSVP 以测试重启路由器与协同近邻的功能



Ixia/IxN2X FUSION 计划

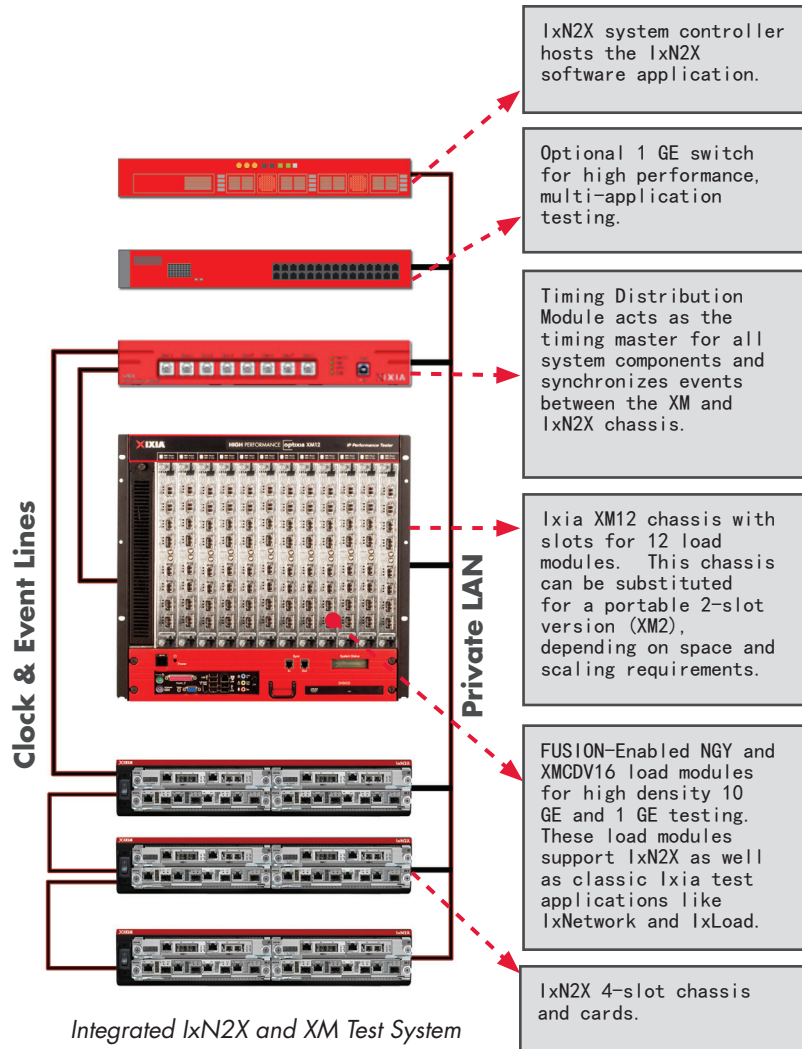
FUSION 计划 - Ixia 从 Agilent Technologies 收购 IxN2X 后启动 - 让 IxN2X 应用程序能在 IxN2X 硬件及 Ixia 的 XM 系列硬件上运行，方便集成测试平台。

对于高密度 10 GE 测试方案，IxN2X 软件在启用 Ixia NGY-FUSION 的负载模块上运行。NGY 系列可针对每个负载模块提供 4 或 8 个 10 GE 端口，从而单个机箱可扩展至 96 个 10 GE 端口。

对于高密度 1 GE 测试方案，IxN2X 应用程序在 Ixia XMVDC16NG 负载模块上运行，单个机箱可扩展至 160 个 GE 端口。

IxN2X 用户界面自动将这些负载模块识别为测试可用的附加端口。可立即使用现有脚本和保存的配置 - 节省测试设置时间。

NGY 和 XMVDC 负载模块系列还支持 Ixia 的 IxLoad 应用，可实现高性能的应用层测试。IxN2X 与 IxLoad 组合在 XM 系列硬件上运行，为高扩展性路由器与应用感知式设备提供强大的 L2-7 测试解决方案。IxN2X 验证网络基础结构性能，而 IxLoad 评估网络安全性和测量最终用户对语音、视频和数据服务的体验质量。



For more information, go to: **IxN2X:** <http://www.ixiacom.com/products/ixn2x/index.php>
FUSION Program: <http://www.ixiacom.com/fusion/index.php?page=about>

本材料仅作参考之用，如有变更，恕不另行通知。本材料说明了 Ixia 目前将要开发并提供给客户的某些产品、特性和功能的计划。Ixia 仅负责提供与客户之间签订的书面协议中明确提及的产品、特性和功能。